

FERME GUICHARD

Création d'un point d'eau multiusage



Éléments de contexte

Le site de la Ferme Guichard, situé sur la commune de Plateau-d'Hauteville, est aujourd'hui confronté à des **difficultés d'approvisionnement en eau**, une problématique amenée à s'intensifier sous l'effet du changement climatique.

Cette clairière d'environ 17 hectares présente un fort intérêt pastoral et écologique. Le maintien d'une **activité de pâturage** constitue ainsi un véritable enjeu pour le site, en contribuant à préserver l'ouverture des milieux ainsi que la biodiversité remarquable associée à ces prairies.

Cependant, l'**absence de ressource en eau suffisante pour l'abreuvement des troupeaux** représentait une contrainte importante pour les éleveurs. Cette situation limitait fortement les possibilités de pâturage et fragilisait, à terme, le maintien d'une activité pastorale durable sur le site. Par ailleurs, bien que l'auberge soit implantée dans un environnement forestier, le site ne disposait jusqu'à présent d'**aucun équipement de Défense Extérieure Contre l'Incendie** (DECI).

Face à ces enjeux, le SR3A et la commune ont conduit en 2024 une étude de faisabilité en vue de la **création d'un point d'eau**, appelé localement « goya ». Le projet prévoit l'aménagement d'une **petite retenue d'environ 500 m², capable de stocker jusqu'à 350 m³** d'eau de pluie et de fonte des neiges, afin d'assurer à la fois l'abreuvement des troupeaux et la sécurisation du site face au risque incendie.

Des travaux pour répondre à 3 objectifs

- ✦ **Assurer l'alimentation de 4 abreuvoirs pour le pâturage**
Soutenir le pastoralisme, préserver la biodiversité des prairies et maintenir un espace agricole ouvert de 15 ha
- ✦ **Favoriser la biodiversité**
Création de milieux aquatiques et humides
- ✦ **Renforcer la sécurité incendie de la Ferme Guichard**
En conservant en permanence 120 m³ d'eau pour les services de secours (SDIS)



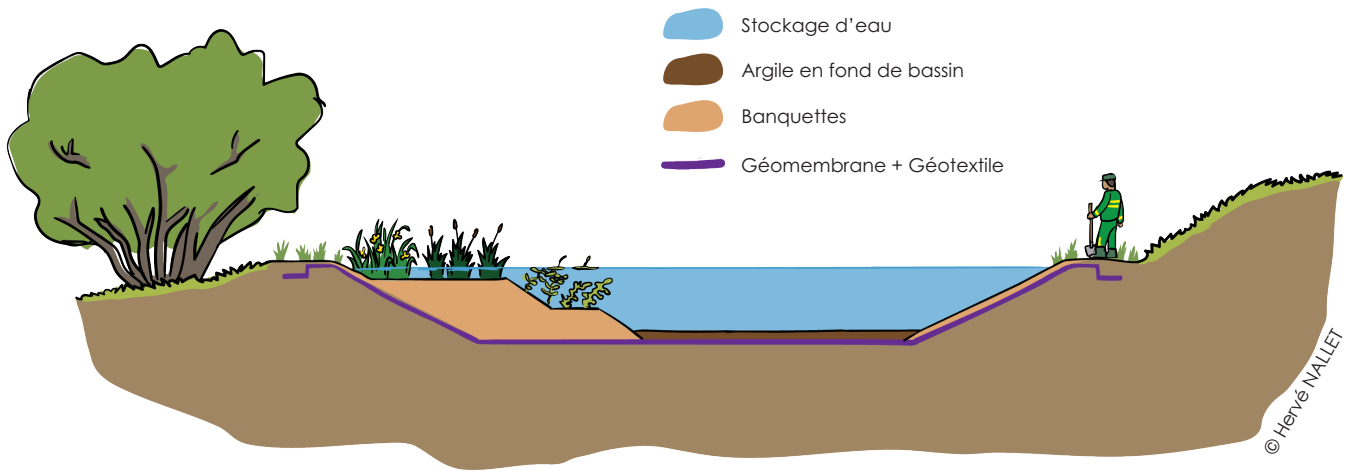
1 La création du point d'eau multiusage

Retenue permettant de stocker 350 m³ d'eau de pluie et de fonte.

Des aménagements écologiques :

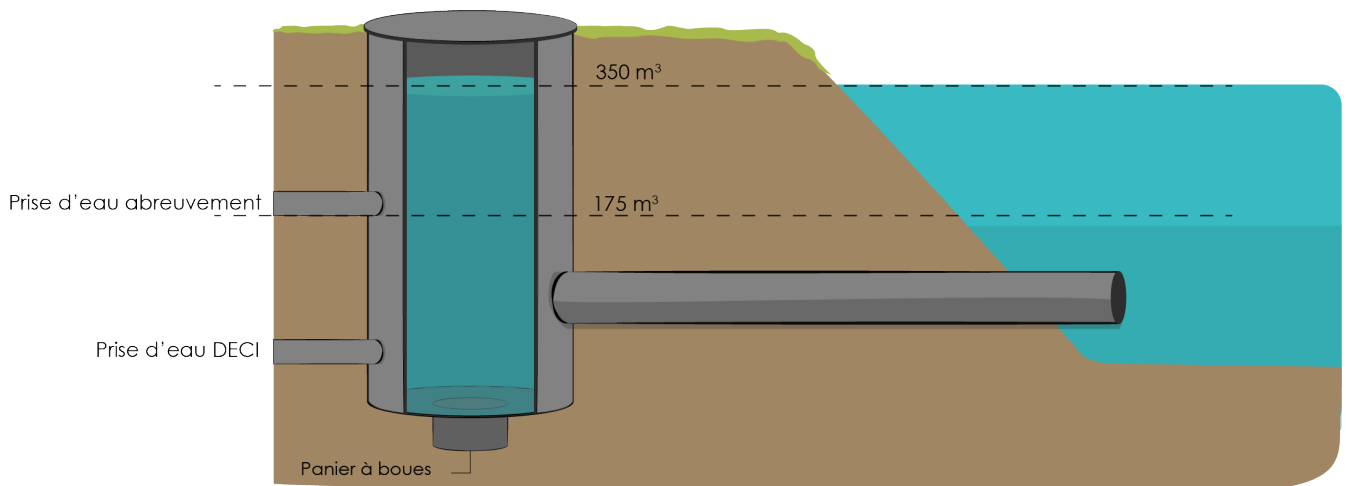
- **Apport d'argile** au fond du goya et **création d'une mare sur la zone de prélèvement**
- **Étrepage des talus** (retrait et stockage de la couche superficielle du sol durant les travaux puis remise en place)
- **Berges en pente douce** et ajout d'un **haut-fond** pour varier les niveaux d'eau
- **Plantation d'hélophytes** (plantes aquatiques) pour accélérer la colonisation par la flore et la faune

VUE EN COUPE



2 Prise d'eau par un puisard

Installation d'un puisard permettant d'alimenter à la fois les abreuvoirs et le poteau incendie. La prise d'eau destinée aux abreuvoirs est positionnée plus haut que la prise d'eau incendie (DECI), afin de conserver en permanence une réserve de minimum 120 m³ dédiée à la sécurité incendie.



3 Alimentation de 4 abreuvoirs

Acheminement de l'eau de pluie stockée dans le point d'eau vers les abreuvoirs grâce à un réseau fonctionnant par gravité. Les abreuvoirs sont équipés d'un flotteur qui maintient automatiquement le bon niveau d'eau.

4 Poteau incendie

Installation d'un poteau d'aspiration incendie (équipement permettant d'aspirer l'eau) avec un accès plat adapté aux véhicules de secours.

Montant des travaux :

- 89 175,72 € HT

Part SR3A : 50 92,20 € HT

Part Plateau-d'Hauteville : 38 183,52 € HT

Financements :

- CD01 (SR3A) : 11 580,00 € HT
- Fonds Vert (SR3A) : 27 461,00 € HT
- Fonds Vert (Plateau-d'Hauteville) : 26 118,00 € HT*

* création d'un PEINN à la ferme Guichard relatif au projet de création d'un goya multiusage, et d'un PEIN sur Terre Ronde

Travaux

Maîtrise d'ouvrage



Maître d'œuvre



Travaux réalisés par



Appui technique



Partenaires financiers et techniques



Syndicat de la Rivière d'Ain Aval et de ses Affluents
15 rue Marcel Paul
01500 Ambérieu-en-Bugey
04.74.37.42.80
contact@ain-aval.fr



www.ain-aval.fr